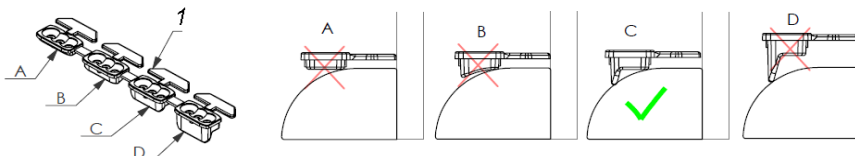
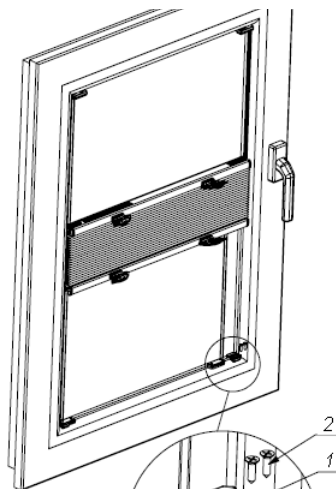


## MONTAŻ PLIS VELLO

1. Z kompletów czterech zatrzasków (1) wybrać zatrzaski odpowiednie do kształtu listew przyszybowych okna.
2. Przykład dopasowania pokazują szkice poniżej. Pozostałe zatrzaski usunąć.



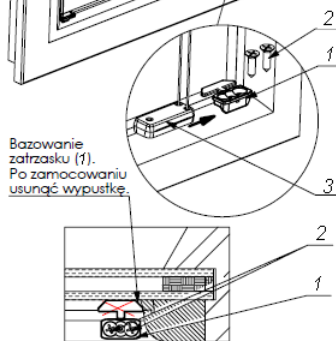
3. Ustalić położenie zatrzasków (1) w narożach okna i zamocować je do listew przyszybowych za pomocą wkrętów (2). Wypustki bazowe usunąć.



4. Rozłożyć sznurki plisy, a mocowania sznurków (3) nasunąć na zatrzaski przykręcone do okna (1).

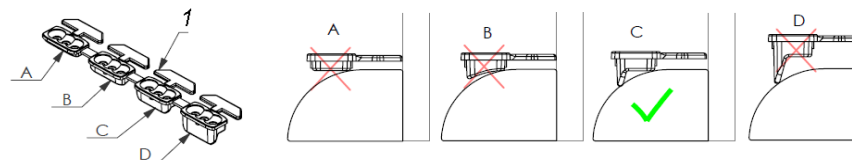
5. Sprawdzić działanie plisy przez kilkakrotne zasłonięcie i odsłonięcie okna, w kierunkach od góry i od dołu.

6. Wyregulować napięcie sznurków, przesuwając odpowiednio po kilka milimetrów miejsca ich zawiązania.

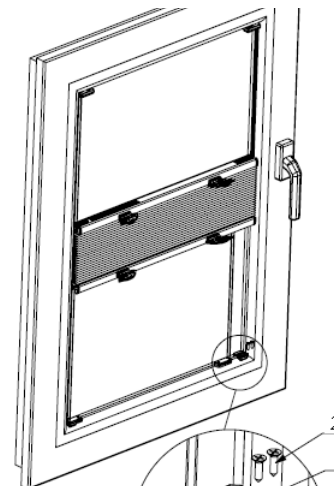


## MONTAŻ PLIS VELLO

1. Z kompletów czterech zatrzasków (1) wybrać zatrzaski odpowiednie do kształtu listew przyszybowych okna.
2. Przykład dopasowania pokazują szkice poniżej. Pozostałe zatrzaski usunąć.



3. Ustalić położenie zatrzasków (1) w narożach okna i zamocować je do listew przyszybowych za pomocą wkrętów (2). Wypustki bazowe usunąć.



4. Rozłożyć sznurki plisy, a mocowania sznurków (3) nasunąć na zatrzaski przykręcone do okna (1).

5. Sprawdzić działanie plisy przez kilkakrotne zasłonięcie i odsłonięcie okna, w kierunkach od góry i od dołu.

6. Wyregulować napięcie sznurków, przesuwając odpowiednio po kilka milimetrów miejsca ich zawiązania.

